

EPIC® MC Schirmmodul Montageempfehlung

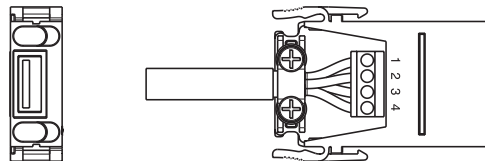
Technische Daten

| Werkstoffdaten | |
|--|---|
| Isolierstoff | PC glasfaserverstärkt |
| Farbe | grau (ähnlich RAL 7032) |
| Temperaturbereich | - 20 °C bis + 85 °C |
| Systemkennwerte | |
| Verbindungstechnik | Schraubanschluss |
| Abisolierlänge | (siehe Abbildung unten) |
| Polzahl | 4 + Schirmung |
| Klemmbare Leiter | 0,08 ... 1,5 mm ² AWG 28 ... 16 |
| Klemmbare Kabelaußendurchmesser der Schirmschelle | 2,1 mm bis 7 mm |
| Bemessungsdaten nach VDE 0106 Teil 100 | |
| Bemessungsstrom | 1 A |
| Bemessungsspannung | 30 V |
| Anschlussdrehmomente | |
| Schirmschelle | max. 0,5 Nm |
| Leiterplattenklemme | max. 0,2 Nm |
| Verarbeitungshinweise | |

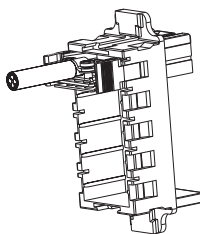
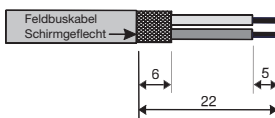
- Aderendhülsen verwenden!
- Schirmgeflecht unter Schelle klemmen!
- Drehmomente beachten.
- Modul am äußersten Ende des Rahmens mit der Anschlussseite nach außen platzieren.

Montagezeichnung

EPIC® MCB 4+Schirm Buchsenmodul



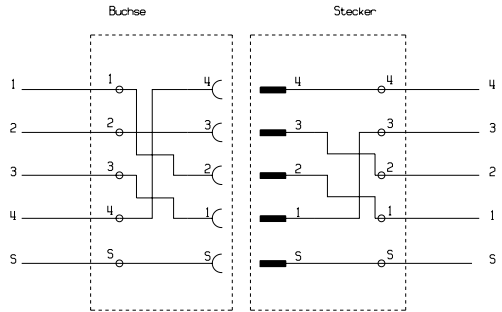
Abisoliermaße (mm):



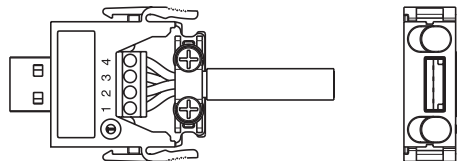
Bestelldaten

| Typ | Bestellnummer |
|---------------------------|-----------------|
| MCS 4+Schirm Stiftmodul | 10390600 |
| MCB 4+Schirm Buchsenmodul | 10390700 |

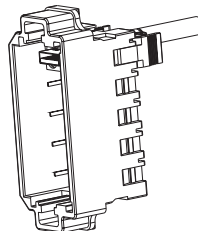
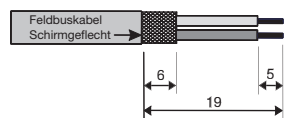
Schaltbild



EPIC® MCS 4+Schirm Stiftmodul



Abisoliermaße (mm):



EPIC® MC shielded module

Recommended mounting arrangement

Technical data

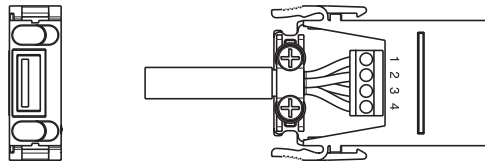
| Materials data | |
|---|---|
| Insulation material | PC glass fibre reinforced |
| Colour | grey (similar to RAL 7032) |
| Temperature range | - 20 °C ... + 85 °C or -4 °F ... +185 °F |
| Characteristic system values | |
| Connection technology | Screw connection |
| Insulation stripping length | (see fig. below) |
| Pole number | 4 + shielding |
| Clamping range | 0,08 ... 1,5 mm ² AWG 28 ... 16 |
| clampable cable diameter of shielding | 0,08 inch to 0,27 inch |
| Rated data according to VDE 0106 Teil 100 | |
| Rated current | 1 A |
| Rated voltage | 30 V |
| Connection torques | |
| Shielded clip | max. 0,5 Nm |
| PCB Terminal | max. 0,2 Nm |

Installation instructions

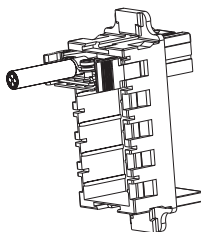
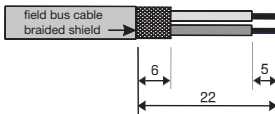
- Use wire end ferrules!
- Clamp braided shielding under clip!
- Observe tightening torques.
- Position module at far end of frame with connection side facing outwards.

Assembly drawing

EPIC® MCB 4+shield Female module



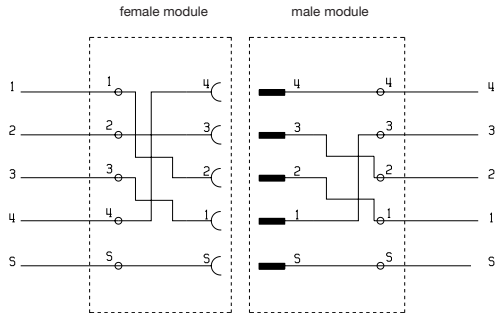
Stripping dimensions (mm):



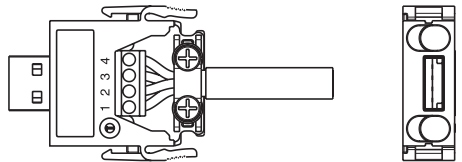
Ordering data

| Type | Part No. |
|----------------------------|-----------------|
| MCS 4+shield Male module | 10390600 |
| MCB 4+shield Female module | 10390700 |

Circuit diagram



EPIC® MCS 4+shield Male module



Stripping dimensions (mm):

